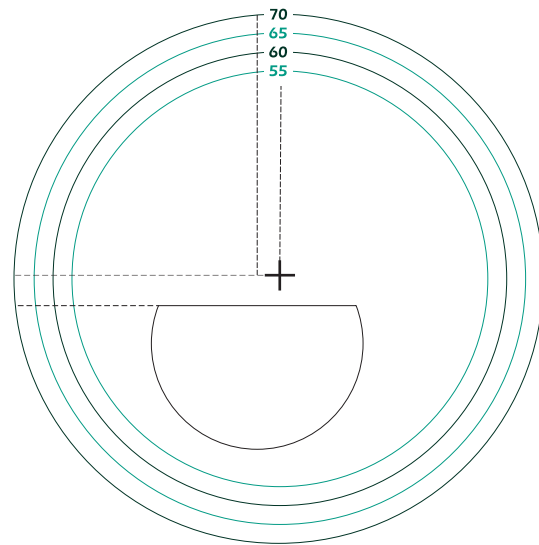
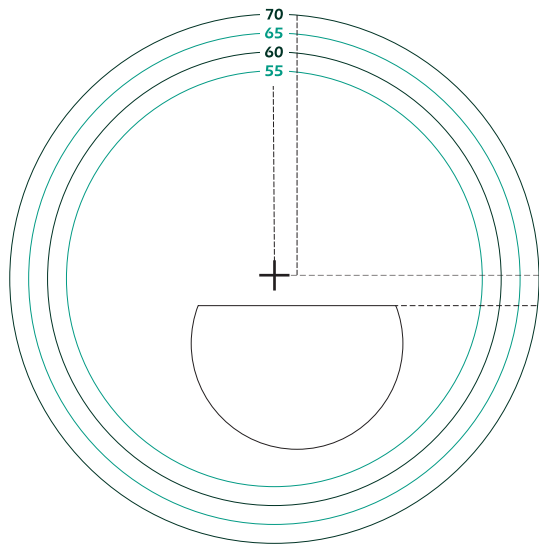


D28 - 1.5 / 1.53 / 1.6 / 1.67 FLAT TOP BIFOCAL



D28 FLAT TOP BIFOCAL